

INC

by Piet Boon

Obsessed with Details — 2026 Collection

INC

by Piet Boon

A smooth inclination

Smooth curves and an excellent grip is what characterizes our INC collection by Piet Boon. Starting out as a circular cylinder volume, the INC took shape after flattening the circle and tapering the end. This provides the handle with a smooth inclination, to which the INC is named.

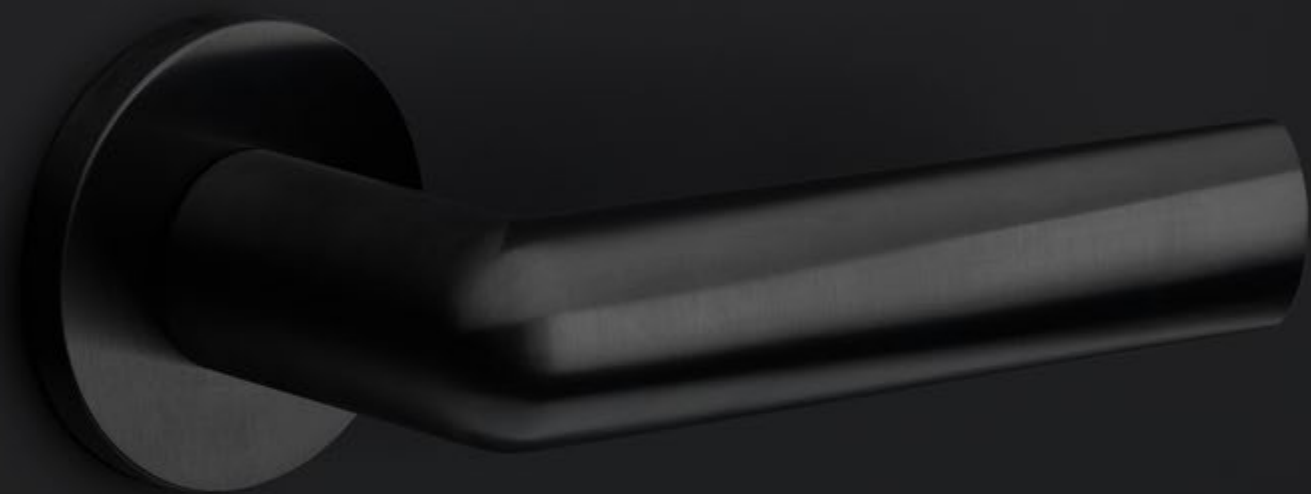
Onze INC collectie by Piet Boon kenmerkt zich door haar zachte lijnen en perfecte ergonomie. De INC is tot stand gekomen door het afvlakken van een cirkel, waardoor deze spits toeloopt naar het uiteinde. Hierdoor is er een zacht hellende vorm ontstaan. Dit wordt ook wel 'inclination' genoemd, waarvan de naam 'INC' een afgeleide is.



reddot award 2019
winner



INC PBI102
PVD satin black



INC

Total concept

Door fittings

Lever handles
Lever handle accessories

Window fittings

Tilt and turn window handles

Front door fittings

Front door knobs
Pull handles

Accessories

Cabinet handles
Cabinet knobs
Sliding door handles
Flush pulls
Sliding door locks
Hinges
Locks

Deurbeslag

Deurkrukken
Accessoires deurkrukken

Raambeslag

Draaikiepbeslag

Voordeurbeslag

Voordeurknoppen
Grepes

Accessoires

Meubelgrepen
Meubelknoppen
Hefschuifdeurbeslag
Schuifdeurkommen
Schuifdeursloten
Scharnieren
Sloten

130

130

131

132

132

134

134

134

134

134

134

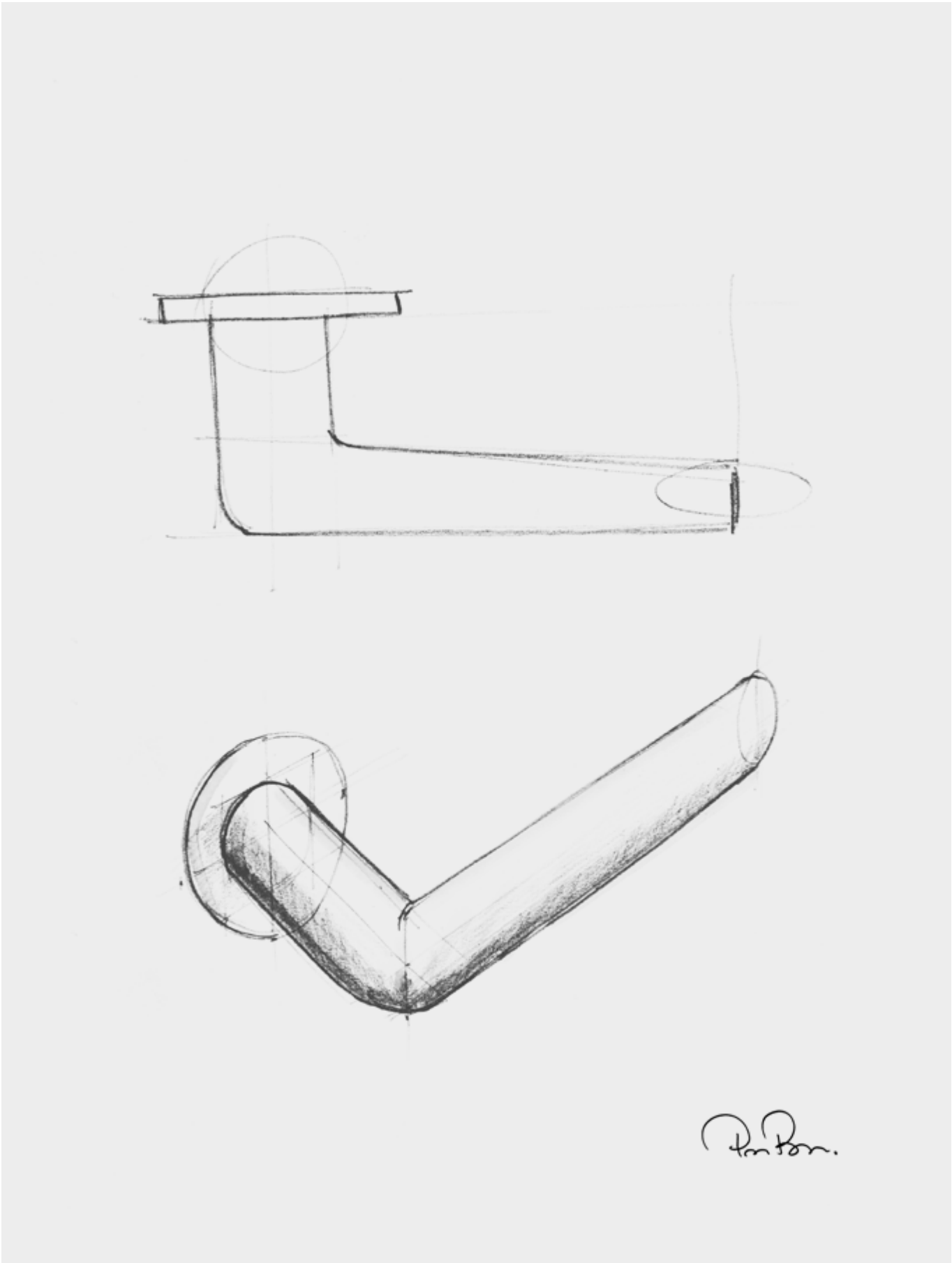
135

135

135

136

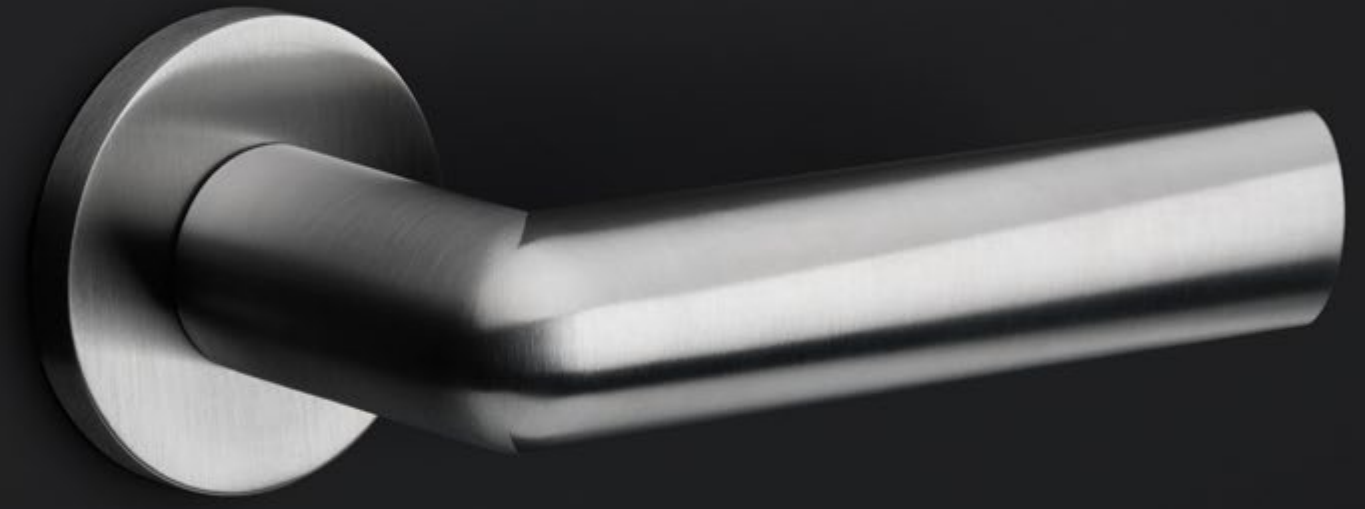
136







INC PBI102
satin stainless steel





In detail

Material relationships within the palette

Materials reveal their true character through relation. When colour temperature, texture, and finish are considered together, subtle nuances emerge through shifts in gloss, light reflection, and undertone that shape the overall composition.

It is at the level of hardware and finish that these relationships become tangible. The material palette brings finishes and materials together, allowing choices to be assessed as part of a carefully aligned whole rather than in isolation. Within the FORMANI experience and sample programme, these combinations can be explored physically as part of the specification process.

Materialen tonen hun karakter pas echt in relatie tot elkaar. Wanneer kleurtemperatuur, textuur en afwerking samenkomen, worden nuances zichtbaar die los nauwelijks opvallen, subtiele verschillen in glans, lichtreflectie en ondertoon die het totaalbeeld sturen.

Juist op het niveau van beslag en afwerking worden die verhoudingen voelbaar. Een materialenpalet maakt deze samenhang tastbaar door finishes en materialen naast elkaar te brengen, zodat keuzes niet op zichzelf staan, maar deel uitmaken van een zorgvuldig afgestemd geheel. Binnen het FORMANI experience- en sampleprogramma kunnen deze combinaties fysiek worden ervaren als onderdeel van het specificatieproces.



Amsterdam, The Netherlands



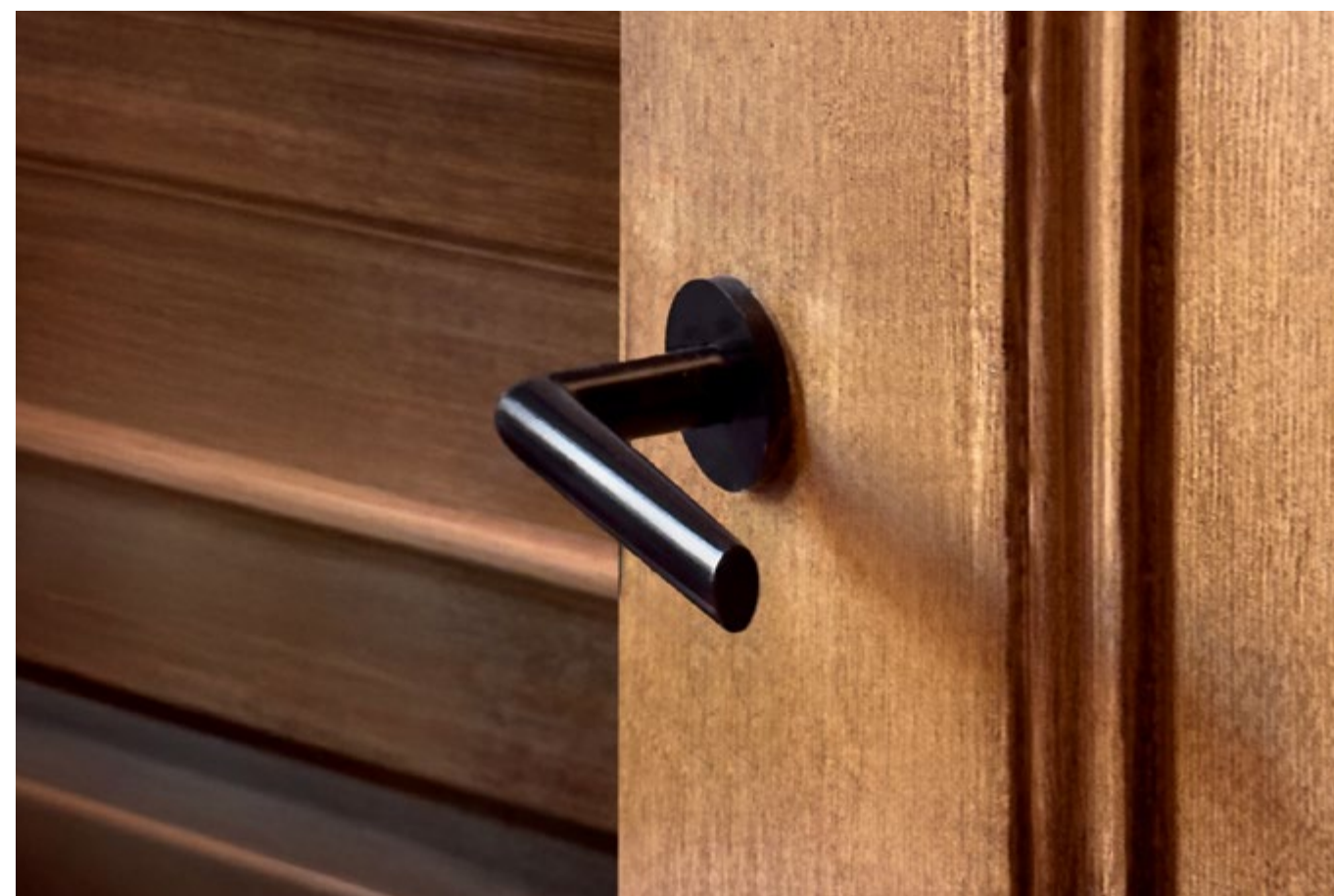
A historic icon, reimagined through restraint.

INC reference: Rosewood Amsterdam

Interior design: Studio Piet Boon

Photography: Theo en Jonathan Maloney for What The Fox Studio

Product: INC PBI101 PVD satin black





Located along Amsterdam's historic canals, the former Palace of Justice enters a new chapter as Rosewood Amsterdam. The interior reinterprets the building's monumental character through a contemporary and restrained lens, where heritage, craftsmanship and a distinctly Dutch sense of calm come together. Historic elements are carefully preserved and complemented by soft modern detailing, creating an atmosphere that invites slowing down and attentive experience.

Within this layered setting, the INC collection by Piet Boon functions as a quiet, unifying presence. Applied throughout both historic and contemporary spaces, the hardware supports continuity and balance, allowing the architecture and interior to remain at the forefront.

Gelegen aan de historische Amsterdamse grachten markeert het voormalige Paleis van Justitie een nieuw hoofdstuk als Rosewood Amsterdam. Het interieur geeft het monumentale karakter van het gebouw een eigentijdse, ingetogen interpretatie, waarin erfgoed, vakmanschap en een uitgesproken Nederlandse rust samenkomen. Historische elementen blijven zichtbaar en worden aangevuld met zachte moderne lagen, wat een sfeer creëert die uitnodigt tot vertraging en aandacht.

Binnen deze gelaagde context vormt de INC-collectie van Piet Boon een stille, verbindende aanwezigheid. Het beslag wordt toegepast in zowel historische als hedendaagse ruimtes en draagt bij aan samenhang en balans, zonder de aandacht van de architectuur en het interieur af te leiden.



Creta, Greece

INC reference: O Lofos (residence)
Architecture & Interior Design: Block722
Construction manager: Nani Kapsoritaki
Photography: Ana Santl
Product: INC PBI103 bronze





Reijmerstok, The Netherlands

Raw materials, refined contrast

INC reference: Restaurant Brut172

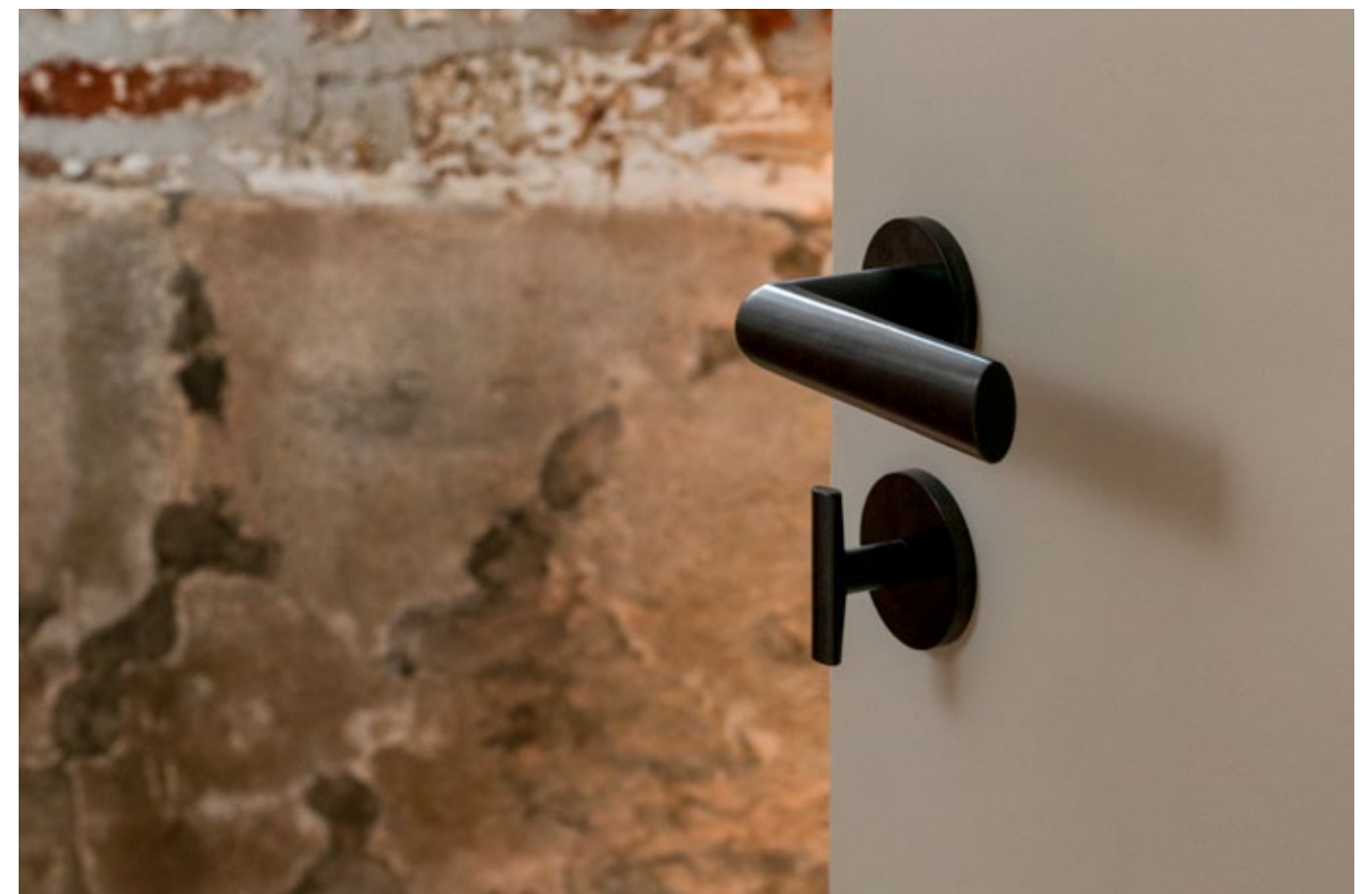
Interior design: Niels Maier Interior Design

Photography: Guy Houben (left and next page - right),

Tijmen Ballieux (right and next page - left)

Product: INC PBI102 PVD satin black (right page),

INC PBI200V PVD satin black (next page - left)





Housed in a historic farmhouse near Maastricht, Brut172 is the Michelin-starred restaurant of chef Hans van Wolde. The interior by Niels Maier brings together the building's original architectural character with raw, tactile materials such as wood and steel. The result is a space that feels restrained yet expressive, where contrast is carefully controlled rather than emphasized.

Here, the INC collection by Piet Boon adds a subtle layer of refinement. The handle's fluid, softly contoured form introduces a measured counterpoint to the robust material palette. Finished in PVD satin black, the hardware stands out quietly against the softer tones of the interior, reinforcing the balance between raw materiality and precision.

Brut172, het Michelinrestaurant van chef Hans van Wolde, is gevestigd in een historische boerderij nabij Maastricht. Het interieurontwerp van Niels Maier combineert het oorspronkelijke karakter van het gebouw met ruwe, tactiele materialen zoals hout en staal. Zo ontstaat een ruimtelijk geheel dat ingetogen is, maar tegelijk uitgesproken in zijn contrasten.

Daarbinnen voegt de INC-collectie van Piet Boon een verfijnde laag toe aan het interieur. De vloeiende, zacht gevormde kruk vormt een beheerst tegenwicht tegen het robuuste materiaalgebruik. De PVD mat zwarte afwerking onderscheidt zich subtiel binnen het overwegend zachte kleurenpalet en versterkt de balans tussen ruwheid en verfijning.





Haarlem, the Netherlands

INC reference: Haarlem Canal House
Interior design: Studio Piet Boon
Product: INC PBI103 PVD satin black



PBI100

1 5 7
16 17

solid sprung or unsprung lever handle on rose with metal sub-rose

massieve deurkruk geveerd of ongeveerd op rozet met metalen onderconstructie

0 PBIN53
1 PBIIY53
2 PBIB53
3 PBIWC53

formani.com/C001

PBI103

1 5 7
16 17

solid sprung or unsprung lever handle on rose with metal sub-rose
ideal backset lock 60mm

massieve deurkruk geveerd of ongeveerd op rozet met metalen onderconstructie
ideale doornmaat slot 60mm

0 PBIN53
1 PBIIY53
2 PBIB53
3 PBIWC53

formani.com/C005

PBI101

1 5 7
16 17

solid sprung or unsprung lever handle on rose with metal sub-rose

massieve deurkruk geveerd of ongeveerd op rozet met metalen onderconstructie

0 PBIN53
1 PBIIY53
2 PBIB53
3 PBIWC53

formani.com/C002

PBIN53

1 5 7
16 17

key escutcheon
sleutelplaatje

0 1 2 3 4 5 6 7 8 9 10 11 12 13 14 15 16 17 18 19 20 21 22 23 24 25 26 27 28 29 30 31 32 33 34 35 36 37 38 39 40 41 42 43 44 45 46 47 48 49 50 51 52 53 54 55 56 57 58 59 60 61 62 63 64 65

formani.com/C006

PBIY53

1 5 7
16 17

profile cylinder escutcheon
cilinderplaatje

0 1 2 3 4 5 6 7 8 9 10 11 12 13 14 15 16 17 18 19 20 21 22 23 24 25 26 27 28 29 30 31 32 33 34 35 36 37 38 39 40 41 42 43 44 45 46 47 48 49 50 51 52 53 54 55 56 57 58 59 60 61 62 63 64 65

formani.com/C007

PBI102

1 5 7
16 17

solid sprung or unsprung lever handle on rose with metal sub-rose

massieve deurkruk geveerd of ongeveerd op rozet met metalen onderconstructie

0 PBIN53
1 PBIIY53
2 PBIB53
3 PBIWC53

formani.com/C004

PBIWC53

1 5 7
16 17

turn and release set
toiletgarnituur

0 1 2 3 4 5 6 7 8 9 10 11 12 13 14 15 16 17 18 19 20 21 22 23 24 25 26 27 28 29 30 31 32 33 34 35 36 37 38 39 40 41 42 43 44 45 46 47 48 49 50 51 52 53 54 55 56 57 58 59 60 61 62 63 64 65

formani.com/C009

LBR50EN

1 5
7 16

EN1906 class 4 rose with single spring to be combined with door handle of choice

EN1906 klasse 4 rozet enkel geveerd te combineren met deurkruk naar keuze

0 1 2 3 4 5 6 7 8 9 10 11 12 13 14 15 16 17 18 19 20 21 22 23 24 25 26 27 28 29 30 31 32 33 34 35 36 37 38 39 40 41 42 43 44 45 46 47 48 49 50 51 52 53 54 55 56 57 58 59 60 61 62 63 64 65

4 7 - B 0 4 0 B

formani.com/C010

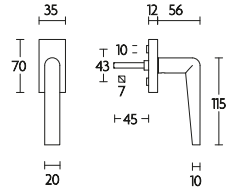
- 1 satin stainless steel
- 5 PVD satin black
- 7 bronze
- 16 PVD light bronze
- 17 PVD champagne

PBI100-DK



1 5 7
16 17

non-locking tilt and turn window handle
draaikiepgarnituur niet afsluitbaar



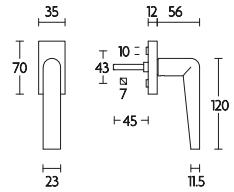
formani.com/C010

PBI101-DK




1 5 7
16 17

non-locking tilt and turn window handle
draaikiepgarnituur niet afsluitbaar



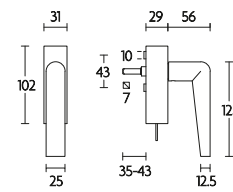
formani.com/C011

PBI102-DKLOCK




1 5 7
16 17

locking tilt and turn window handle
draaikiepgarnituur afsluitbaar



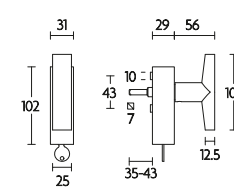
formani.com/C016

PBI103-DKLOCK



1 5 7
16 17

locking tilt and turn window handle
draaikiepgarnituur afsluitbaar



formani.com/C017

PBI102-DK




1 5 7
16 17

non-locking tilt and turn window handle
draaikiepgarnituur niet afsluitbaar



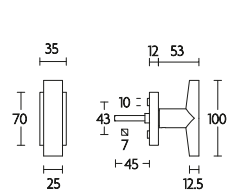
formani.com/C012

PBI103-DK




1 5 7
16 17

non-locking tilt and turn window handle
draaikiepgarnituur niet afsluitbaar



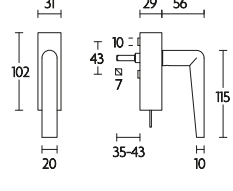
formani.com/C013

PBI100-DKLOCK




1 5 7
16 17

locking tilt and turn window handle
draaikiepgarnituur afsluitbaar



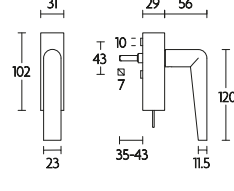
formani.com/C014

PBI101-DKLOCK



1 5 7
16 17


locking tilt and turn window handle
draaikiepgarnituur afsluitbaar



formani.com/C015

- 1 satin stainless steel
- 5 PVD satin black
- 7 bronze
- 16 PVD light bronze
- 17 PVD champagne

PBI200V




1 5 7
16 17

solid front door knob fixed on rose
massieve voordeurknop vast op rozet



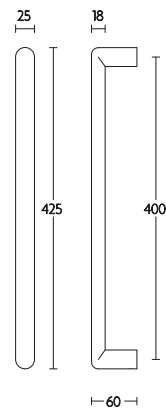
formani.com/C018

PBI400




1 5 7
16 17

solid pull handle for timber, glass or aluminium doors
bolt-through, concealed or back to back fixings
massieve greep tbv houten, glazen of aluminium deuren
doorgaande, niet-doorgaande of paarsgewijze bevestiging



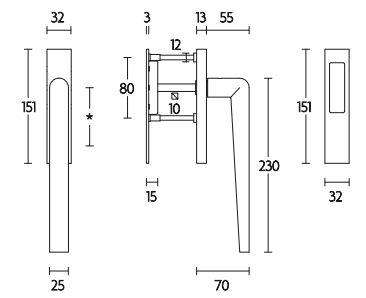
formani.com/C019

PBI230



1 5 7
16 17

single solid internal lift-up sliding door handle with external flush pull
* blind or Y69
massieve set hefschuifdeurbeslag inclusief inbouwkom voor buitenzijde
* blind of PC69



formani.com/C025

more options available: pricelist or formani.com/002C

PBI16/160



1 5 7
16 17

solid cabinet handle
massieve meubelgreep



formani.com/C021

PBI16/320




1 5 7
16 17

solid cabinet handle
massieve meubelgreep



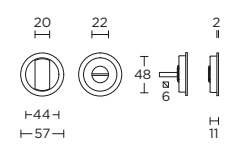
formani.com/C022

LB57S




1 5 7
16 17

set of flush pulls for glue fixing including spindle (lock available separately)
set inbouwkommen te verlijmen inclusief stift (slot apart verkrijgbaar)



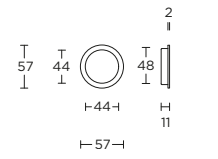
formani.com/Q112

LB57




1 5 7
16 17

flush pull for glue fixing
inbouwkom te verlijmen



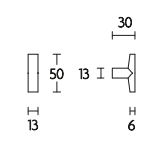
formani.com/Q113

PBI13M




1 5 7
16 17

solid cabinet knob
massieve meubelknop



formani.com/C023

PBI16M




1 5 7
16 17

solid cabinet knob
massieve meubelknop



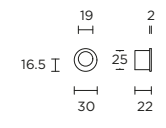
formani.com/C024

LB29



1 5 7
16 17

fingertip edge fitting for glue fixing
fingertip kopse kant deur te verlijmen



formani.com/Q114

LBLSDA



1 6 7
16 17


rounded sliding door lock, 50 mm backset
afgerond schuifdeurslot, doormaat 50 mm



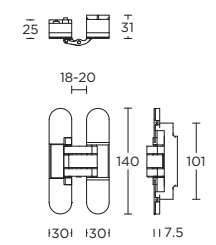
formani.com/Q129

- 1 satin stainless steel
- 5 PVD satin black
- 6 PVD gunmetal
- 7 bronze
- 16 PVD light bronze
- 17 PVD champagne

LBS3D140



3D hinge
3D scharnier



formani.com/Q130

LBSA8989




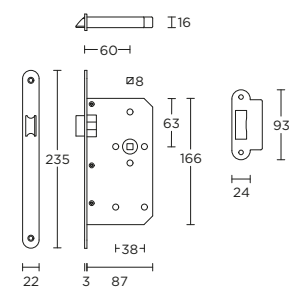
hinge with ball bearings
kogellagerscharnier

more options available: pricelist or formani.com/003C



formani.com/Q122

LBLA60-SFC


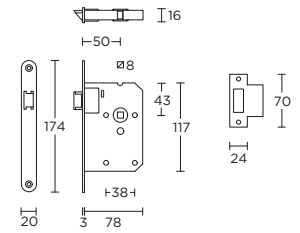
formani.com/Q131

rounded passage lock case including oval strike plate in satin stainless steel, 60 mm backset

afgerond loopdeurslot inclusief ovale sluitplaat in mat roestvast staal, doornmaat 60 mm

more options for locks and strike plates available: BASICS chapter, pricelist or formani.com/006Q

LBLA-SFC

formani.com/Q134

rounded passage lock case including rectangular strike plate in satin stainless steel, 50 mm backset

afgerond loopdeurslot inclusief rechthoekige sluitplaat in mat roestvast staal, doornmaat 50 mm

more options for locks and strike plates available: BASICS chapter, pricelist or formani.com/006Q

- 1 satin stainless steel
- 6 PVD gunmetal
- 7 bronze
- 16 PVD light bronze
- 17 PVD champagne

EM DESIGN HANDEL

Julius-Hölder-Str. 56

70597 Stuttgart

Tel. 0711-34218605

info@emdesignhandel.de

shop.emdesignhandel.de