

ARC

by Piet Boon

Obsessed with Details — 2026 Collection

ARC

by Piet Boon

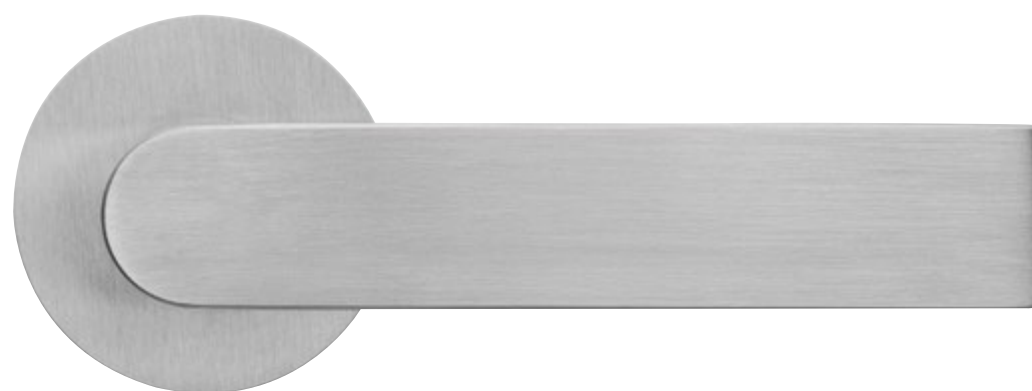
Geometric shapes

Following clean lines and geometric shapes, our ARC collection by Piet Boon is defined by its no-nonsense appeal. The unique silhouette arose by dividing a cylinder volume exactly in half, which gives the ARC its characteristic flat side and a side characterized by an arc, after which the ARC is named.

Geleid door strakke lijnen en geometrische vormen, wordt onze ARC collectie by Piet Boon gedefinieerd door zijn no-nonsense uitstraling. Het unieke silhouet is ontstaan door een cilindervolume exact door de helft te delen. Dit geeft de ARC zijn kenmerkende vlakke zijde en een zijde die wordt gekenmerkt door een boog, waaraan de ARC zijn naam dankt.



ARC PBA101
satin stainless steel



ARC / 142



ARC / 143

ARC

Total concept

Door fittings

- Lever handles
- Lever handle accessories

Window fittings

- Tilt and turn window handles

Front door fittings

- Front door knobs
- Pull handles

Accessories

- Cabinet handles
- Cabinet knobs
- Sliding door handles
- Flush pulls
- Sliding door locks
- Hinges
- Locks

Deurbeslag

- Deurkrukken
- Accessoires deurkrukken

Raambeslag

- Draaikiepbeslag

Voordeurbeslag

- Voordeurknoppen
- Grepen

Accessoires

- Meubelgrepen
- Meubelknoppen
- Hefschuifdeurbeslag
- Schuifdeurkommen
- Schuifdeursloten
- Scharnieren
- Sloten

164

164

165

166

166

167

167

167

167

167

167

168

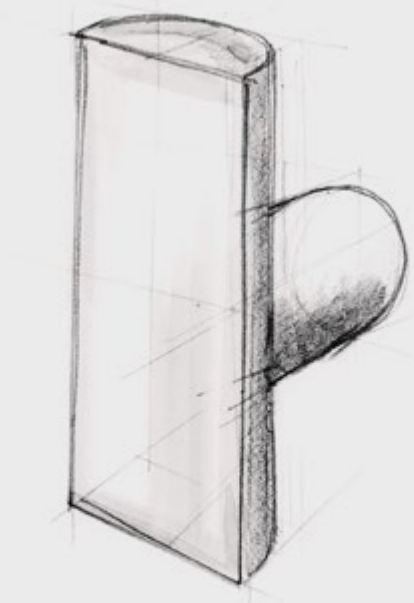
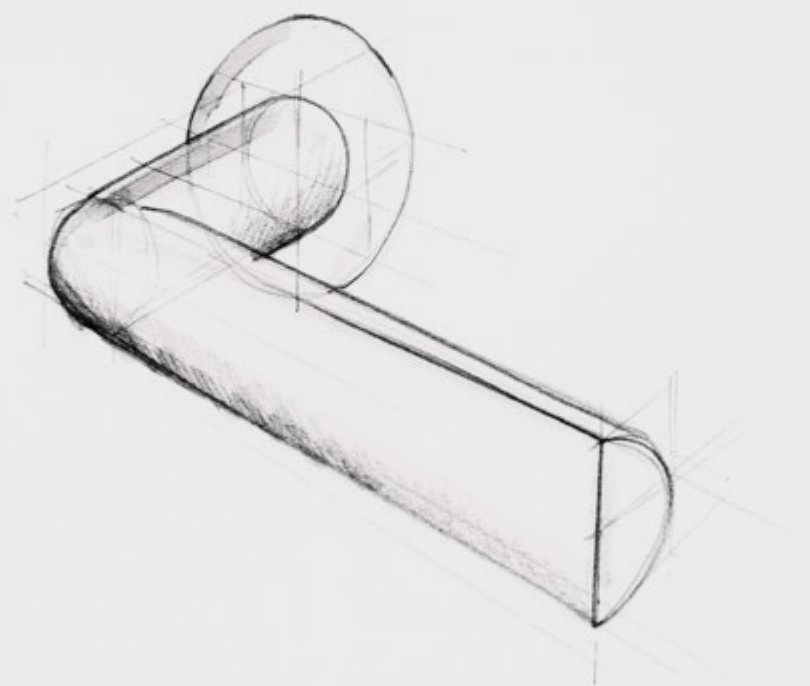
168

168

169

169

ARC PBA101
PVD light bronze



P. P.









In detail

Nuance across the finish palette

Finishes are rarely applied on their own. Only within a broader palette do nuance and relationship become apparent. Finishing techniques such as PVD and powder coating each bring their own tactile and visual character, expressed through neutral metallic tones, deep black nuances and warmer shades.

The finish palette is developed as a cohesive whole, with each tone naturally relating to the next. This creates refined gradations that allow hardware and finishes to be specified with precision, aligned to material and context without compromising the consistency of the overall design.

Afwerkingen worden zelden los toegepast. Pas binnen een breder palet ontstaat inzicht in nuance en onderlinge verhouding. Afwerkingstechnieken zoals PVD en poedercoating brengen elk hun eigen tactiliteit en uitstraling, met een spectrum dat loopt van neutrale metaaltinten en diepe zwartnuances tot warmere tonen.

Ons finishpalet is opgebouwd als een samenhangend geheel, waarin elke tint logisch aansluit op de volgende. Zo ontstaan verfijnde gradaties die het mogelijk maken beslag en afwerking nauwkeurig af te stemmen op materiaal en context, zonder de consistentie van het ontwerp te doorbreken.





Maastricht, The Netherlands

A quiet expression of contemporary heritage.

ARC reference: Van Oys, Maastricht Retreat
Interior design: VERBRAEKEN x BISET architects
Photography: Michael Huber Photography, Tijmen Ballieux
Product: ARC PBA101 PVD satin black and in combination
with PBAWC53 PVD satin black (last page - right)





Set within the historic setting of Van Oys Maastricht Retreat, the interior brings together restored heritage and contemporary refinement. The considered use of materials such as dark timber and natural stone creates a calm, balanced environment in which architecture and detailing are carefully aligned.

For this project, door hardware from the ARC by Piet Boon collection was selected. The collection's clear lines and quiet presence resonate with the interior's darker material accents, subtly supporting the spatial rhythm while remaining an integral part of the architectural whole.

Gelegen binnen de historische context van Van Oys Maastricht Retreat brengt het interieur hersteld erfgoed en hedendaagse verfijning samen. De weloverwogen toepassing van materialen zoals donker hout en natuursteen resulteert in een rustige, evenwichtige omgeving waarin architectuur en detaillering zorgvuldig op elkaar zijn afgestemd.

Voor dit project is gekozen voor deurbeslag uit de ARC by Piet Boon-collectie. De heldere lijnen en rustige uitstraling sluiten aan bij de donkerdere materiaaltinten in het interieur en ondersteunen het ruimtelijke ritme, als vanzelfsprekend onderdeel van de architectuur.






Kyiv, Ukraine

ARC reference: Gallerist's apartment
Interior design: Rina Lovko Studio
Photography: Yevhenii Avramenko
Product: ARC PBA103 PVD satin black



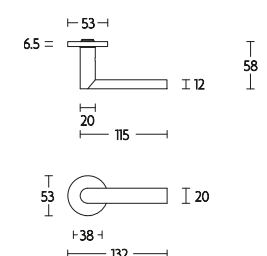
PBA100



1 5 7
16 17


solid sprung or unsprung lever handle on rose with metal sub-rose

massieve deurkruk geveerd of ongeveerd op rozet met metalen onderconstructie




1 0 PBAN53
1 1 PBAY53
1 0 PBAB53
1 1 0 PBAWC53

formani.com/D001




PBAN53




1 5 7
16 17

key escutcheon
sleutelplaatje




formani.com/D004

PBAY53




1 5 7
16 17

profile cylinder escutcheon
cilinderplaatje



formani.com/D005

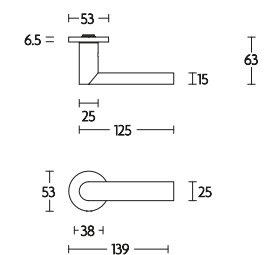
PBA101



1 5 7
16 17


solid sprung or unsprung lever handle on rose with metal sub-rose

massieve deurkruk geveerd of ongeveerd op rozet met metalen onderconstructie




1 0 PBAN53
1 1 PBAY53
1 0 PBAB53
1 1 0 PBAWC53

formani.com/D002

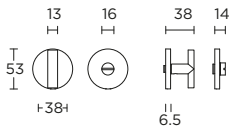


PBAWC53




1 5 7
16 17

turn and release set
toiletgarnituur



formani.com/D007

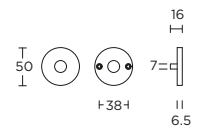
LBR50EN



1 5
7 16


EN1906 class 4 rose with single spring to be combined with door handle of choice

EN1906 klasse 4 rozet enkel geveerd, te combineren met deurkruk naar keuze



4 7 - B 0 4 0 B

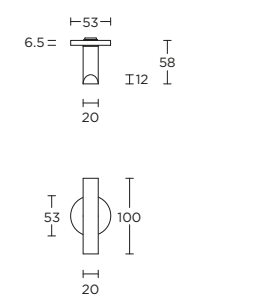
PBA103



1 5 7
16 17

solid sprung or unsprung lever handle on rose with metal sub-rose
ideal lock backset 60mm

massieve deurkruk geveerd of ongeveerd op rozet met metalen onderconstructie
ideale doornmaat slot 60mm




1 0 PBAN53
1 1 PBAY53
1 0 PBAB53
1 1 0 PBAWC53

formani.com/D020

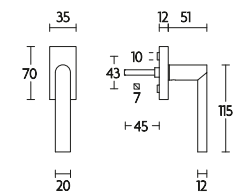
- 1 satin stainless steel
- 5 PVD satin black
- 7 bronze
- 16 PVD light bronze
- 17 PVD champagne

PBA100-DK




1 5 7
16 17

non-locking tilt and turn window handle
draaikiepgarnituur niet afsluitbaar



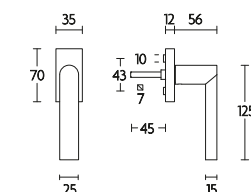
formani.com/D008

PBA101-DK




1 5 7
16 17

non-locking tilt and turn window handle
draaikiepgarnituur niet afsluitbaar



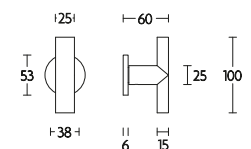
formani.com/D009

PBA200V




1 5 7
16 17

solid front door knob fixed on rose
massieve voordeurknop vast op rozet



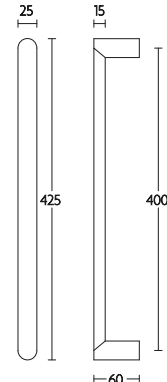
formani.com/D012

PBA400




1 5 7
16 17

solid pull handle for timber, glass or aluminium doors
bolt-through, concealed or back to back fixings
massieve greep tbv houten, glazen of aluminium deuren
doorgaande, niet-doorgaande of paarsgewijze bevestiging



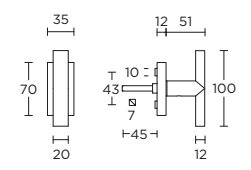
formani.com/D013

PBA103-DK




1 5 7
16 17

non-locking tilt and turn window handle
draaikiepgarnituur niet afsluitbaar



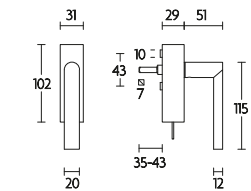
formani.com/D021

PBA100-DKLOCK



1 5 7
16 17

locking tilt and turn window handle
draaikiepgarnituur afsluitbaar



formani.com/D010

PBA16/160




1 5 7
16 17

solid cabinet handle
massieve meubelgreep



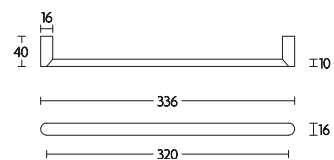
formani.com/D015

PBA16/320




1 5 7
16 17

solid cabinet handle
massieve meubelgreep



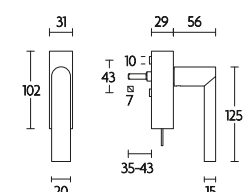
formani.com/D016

PBA101-DKLOCK




1 5 7
16 17

locking tilt and turn window handle
draaikiepgarnituur afsluitbaar



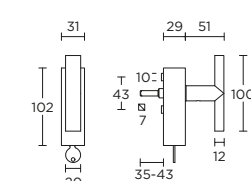
formani.com/D011

PBA103-DKLOCK




1 5 7
16 17

locking tilt and turn window handle
draaikiepgarnituur afsluitbaar



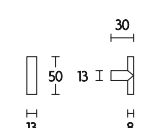
formani.com/D022

PBA13M




1 5 7
16 17

solid cabinet knob
massieve meubelknop



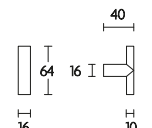
formani.com/D017

PBA16M



1 5 7
16 17

solid cabinet knob
massieve meubelknop



formani.com/D018

- 1 satin stainless steel
- 5 PVD satin black
- 7 bronze
- 16 PVD light bronze
- 17 PVD champagne

PBA230

1 5 7
16 17

single solid internal lift-up sliding door handle with external flush pull

* blind or Y69

massieve set hefschuifdeur beslag inclusief inbouwkom voor buitenzijde

* blind of PC69

more options available: pricelist or formani.com/002D

formani.com/D019

LBSA8989

1 6 7
16 17

hinge with ball bearings

kogellagerscharnier

more options available: pricelist or formani.com/003D

formani.com/Q122

LBS3D140

1 6 7
16 17

3D hinge

3D scharnier

formani.com/Q130

LB57S

1 5 7
16 17

set of flush pulls for glue fixing including spindle (lock available separately)

set inbouwkommen te verlijmen inclusief stift (slot apart verkrijgbaar)

formani.com/Q112

LB57

1 5 7
16 17

flush pull for glue fixing

inbouwkom te verlijmen

formani.com/Q113

LBLA60-SFC

formani.com/Q131

1 6 7
16 17

rounded passage lock case including oval strike plate in satin stainless steel, 60 mm backset

afgerond loopdeurslot inclusief ovale sluitplaat in mat roestvast staal, doornmaat 60 mm

more options for locks and strike plates available: BASICS chapter, pricelist or formani.com/006Q

LB29

1 5 7
16 17

fingertip edge fitting for glue fixing

fingertip kopse kant deur te verlijmen

formani.com/Q114

LBLSDA

1 5 7
16 17

rounded sliding door lock, 50 mm backset

afgerond schuifdeurslot, doornmaat 50 mm

formani.com/Q129

LBLA-SFC

formani.com/Q134

1 6 7
16 17

rounded passage lock case including rectangular strike plate in satin stainless steel, 50 mm backset

afgerond loopdeurslot inclusief rechthoekige sluitplaat in mat roestvast staal, doornmaat 50 mm

more options for locks and strike plates available: BASICS chapter, pricelist or formani.com/006Q

- 1 satin stainless steel
- 5 PVD satin black
- 6 PVD gunmetal
- 7 bronze
- 16 PVD light bronze
- 17 PVD champagne

EM DESIGN HANDEL

Julius-Hölder-Str. 56

70597 Stuttgart

Tel. 0711-34218605

info@emdesignhandel.de

shop.emdesignhandel.de