

EMDH  
EM DESIGN HANDEL

# CLOSET

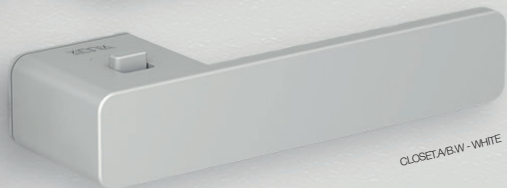
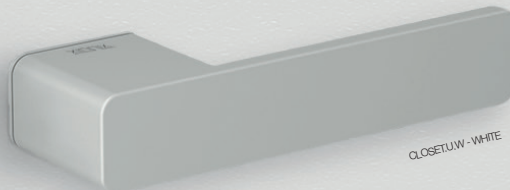
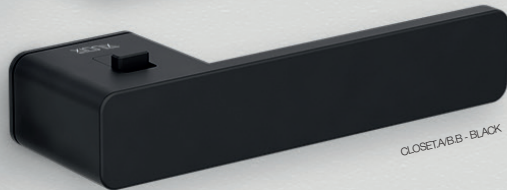
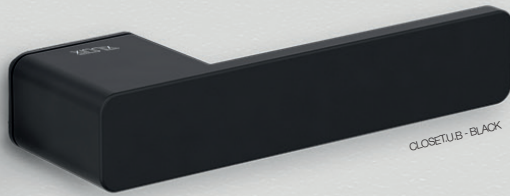
Privacy inside



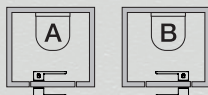
**CLOSET HANDLE**

mit integriertem Verschuß

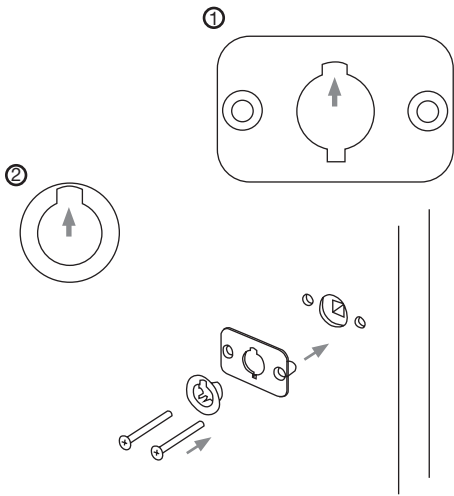
[www.emdesignhandel.de](http://www.emdesignhandel.de)



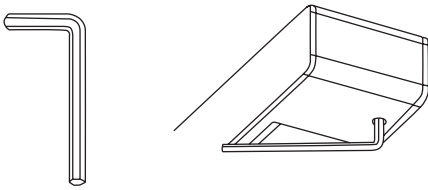
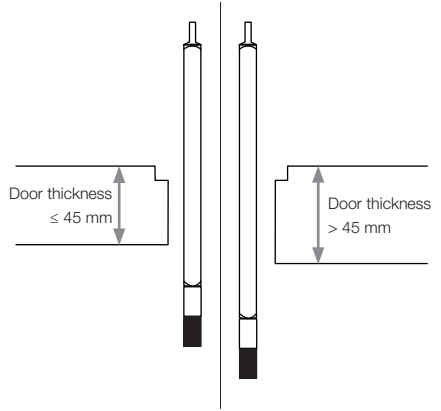
Dieser Griff mit verdeckter Rosette und integrierter Feststellmechanik verfügt über eine einseitige Schließung mit Notentriegelung. Bestimmen Sie die Schließseite durch Auswahl der Variante A oder B.



Der Griff hat einen 8 mm Vierkantstift und kann an einer Türstärke von 38-55 mm montiert werden. Die Schrauben sind nicht sichtbar.

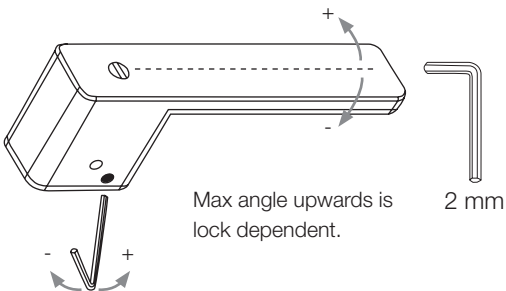


! Door thickness > 45 mm:  
use the long square spindle



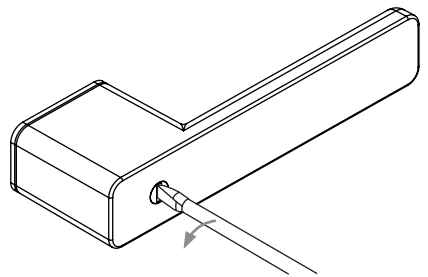
3 mm

Please use new grub screws for new mounting.

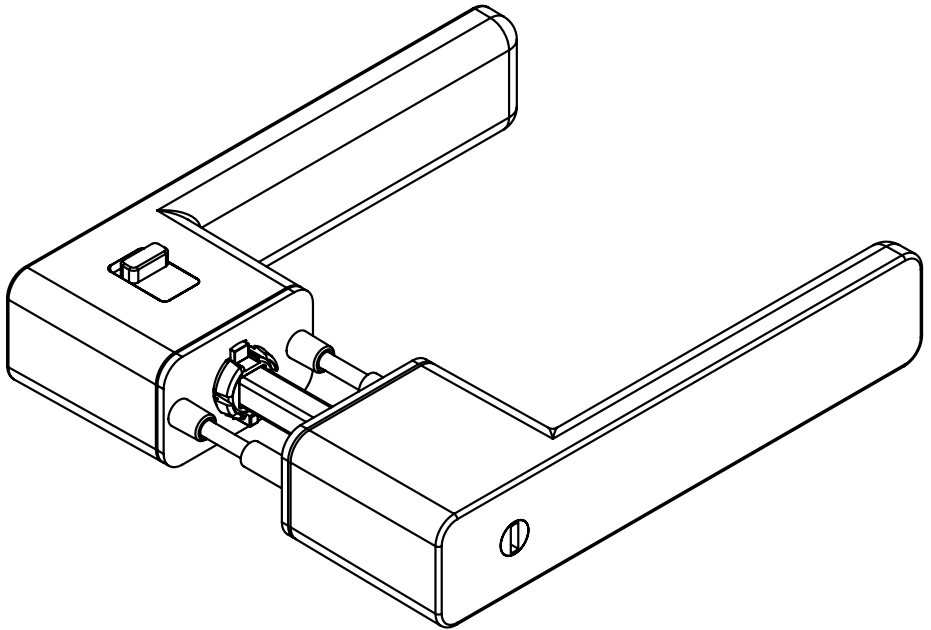


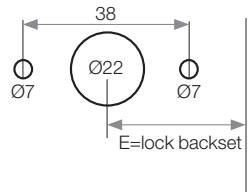
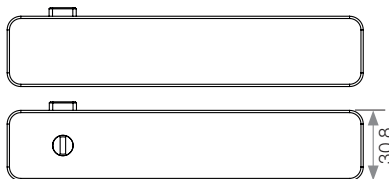
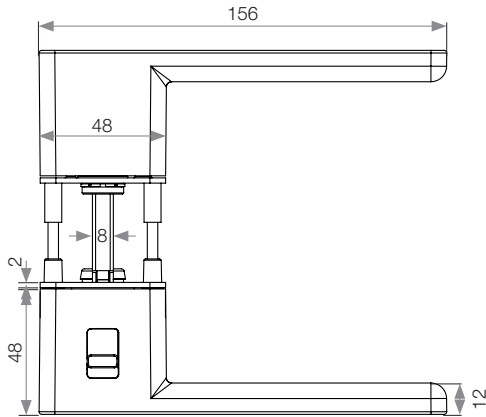
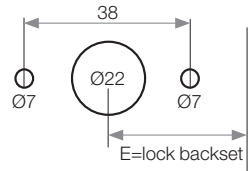
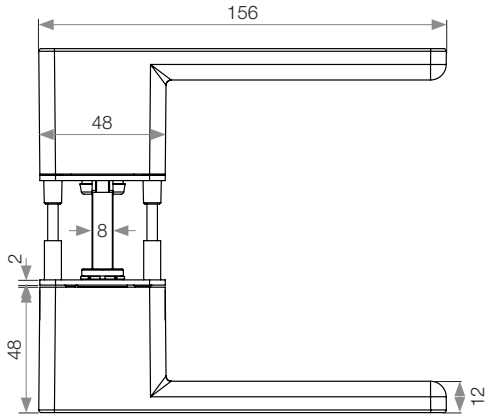
Max angle upwards is lock dependent.

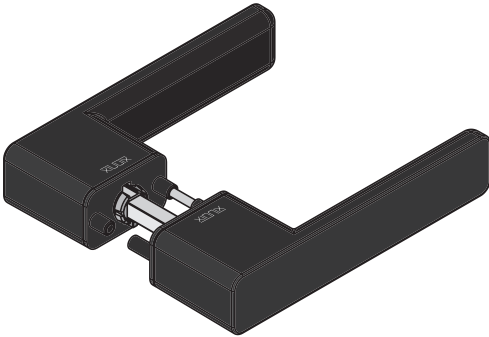
2 mm



**Emergency release:** always counter-clockwise.  
Check emergency release after installation.







## CLOSET U

Universal type

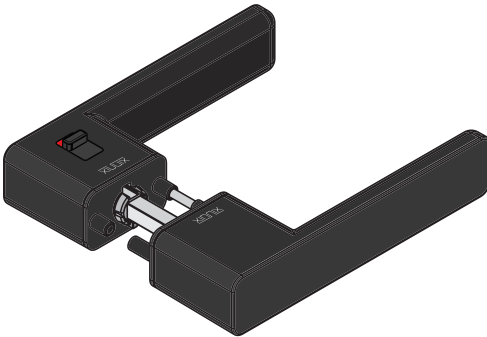
Door thickness: 38-55mm

Graphite black

CLOSET.U.B

Silk white

CLOSET.U.W



## CLOSET A

Type A

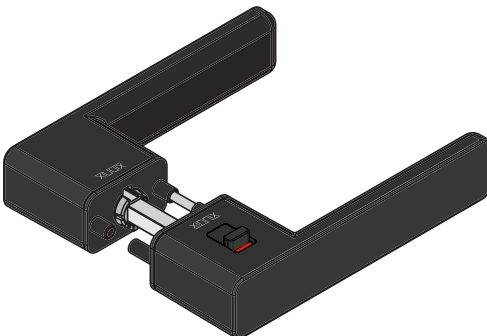
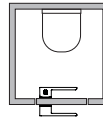
Door thickness: 38-55mm

Graphite black

CLOSET.A.B

Silk white

CLOSET.A.W



## CLOSET B

Type B

Door thickness: 38-55mm

Graphite black

CLOSET.B.B

Silk white

CLOSET.B.W

